

Seilwinde ESG
Rope Winch ESG
Treuil à câble ESG



Bitte Gesamtprogramm anfordern oder downloaden!

Please order our comprehensive brochure or download it!

Demandez toute la gamme "Treuils à câble entraîné" ou faites le téléchargement !

Seilwinden- Baureihe für Zuglasten von 150 bis 2000 kg:

- hochwertige Getriebe mit Bremsmotoren 400 V oder ~ 230 V/ 50 Hz
- Beidseitig gelagerte Seiltrommel mit großer Seilaufnahme
- Überlastsicherung ab 1000 kg
- Höchstmaß an Sicherheit, Funktionalität und Bedienungskomfort
- vielfältige Optionen (Liste Ausführungs- und Anbauvarianten für Elektro-Seilwinden)
- Sonderausführungen auf Anfrage (Checkliste - angetriebene Seilwinden)

Abb.: ESG 500, Option gerillte Seiltrommel und Schlaffseilschalter

Range of electric wire rope winches with capacities from 150 to 2000 kg:

- high quality geared 3 phase 400 V brake motor or ~230V/50 Hz motor
- long drum with high rope capacity
- overload protection for loads exceeding 1000 kg
- maximum safety, functionality and operating comfort
- various options (see sheet Rope winch accessories)
- special versions available on request (Checklist - driven winches)

Picture shows ESG 500, option grooved drum and slack rope device

Gamme de treuils électriques pour charges de 150 à 2000 kg :

- transmission de qualité supérieure et moteurs freinés à courant triphasé 400V ou ~ 230 V/ 50 Hz
- tambour d'enroulement reposée à deux côtés pour une capacité de câble maxi.
- limiteur de charge plus de 1000 kg
- mesure maximum de sécurité, fonction et utilisation facile
- équipements complémentaires (voir liste d'accessoires)
- fabrication spéciale sur demande (voir bordereau d'étude Treuils à câble entraînés)

Figure : ESG 500, option Tambour rainuré, Interrupteur de mou de câble

48-2

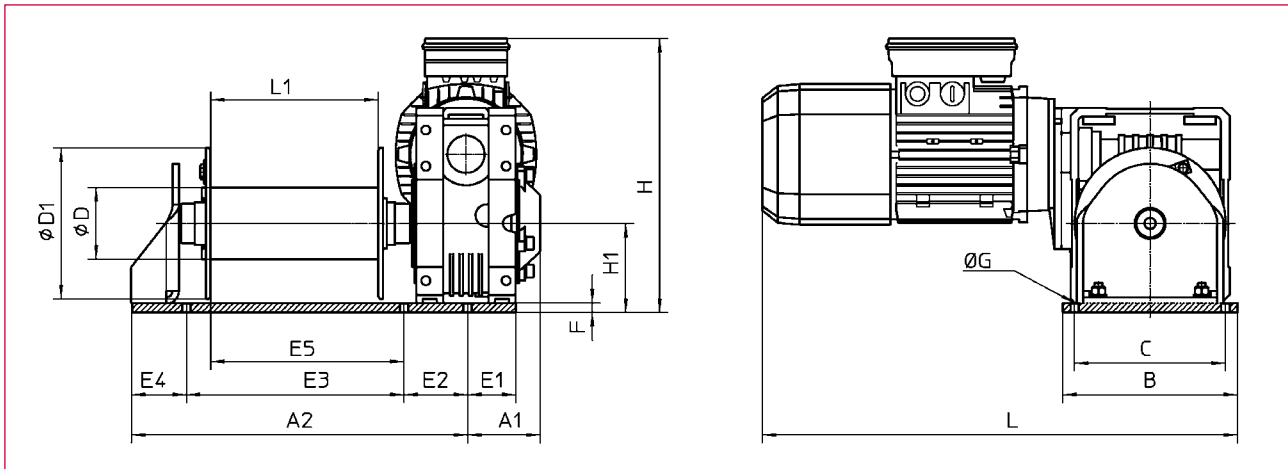
haacon hebetechnik gmbh
Josef-Haamann-Str. 6
D-97896 Freudenberg/Main

Tel: + 49 (0) 93 75/84-0
Fax: + 49 (0) 93 75/84-86
e-mail: hebetechnik@haacon.de
Internet: <http://www.haaccon.com>

Technische Daten

Technical data

Caractéristiques techniques



Maß	A1	A2	B	C	D	D1	E1	E2	E3	E4	E5	L1	F	G	H	H1	L
Typ/Type																	
ESG 150	82	370	190	170	70	140	48	60	267	43	218	181	12	9	280	84,5	480
ESG 200	82	370	190	170	70	140	48	60	267	43	218	181	12	9	290	84,5	500
ESG 250	82	370	190	170	70	140	48	60	267	43	218	181	12	9	290	84,5	510
ESG 400	424	92	220	190	90	190	61	80	274	70	243,5	211	12	10,5	356	112	560
ESG 500	424	92	220	190	90	190	61	80	274	70	243,5	211	12	10,5	345	112	600
ESG 600	106	510	260	230	110	248	71	90	350	70	312	282	15	13	410	140	630
ESG 750	106	510	260	230	110	248	71	90	350	70	312	282	15	13	400	140	635
ESG 990/1000	106	510	260	230	110	248	71	90	350	70	312	282	15	13	410	140	680

Bei Bestellung bitte angeben: Typ + Zubehör-Nr. (Blatt 49-1)

For order please indicate type + No. of Accessories (sheet 49-1)

Pour une commande veuillez indiquer le type et le N° d'accessoires (page 49-1)

Technische Daten / Technical data / Caractéristiques techniques

Spannung/Voltage/Courant				400 V 50 Hz /3-Phasen								230 V/50 Hz ~		
1. Seillage 1st Layer 1^{ère} Couche	F _{Seilzug}	W.L.L	F _{Capacité de levage}	kg	150	250	500	750	990/ 1000 ⁶	1500	2000	200	400	600
	Seilaufnahme	Storage	Cap. d'enroulement	m	10	8	10,5	12,5	12	10	13	10	10,5	12,5
	V _{Seil}	V _{Rope}	V _{Câble}	m/min	8,3	7,2	7,5	5,1	4,4	7	8	7,1	7,5	4,4
3. Seillage 3rd Layer 3^{ème} Couche	F _{Seilzug}	W.L.L	F _{Capacité de levage}	kg	125	200	400	590	775	1200	1500	165	325	550
	Seilaufnahme	Storage	Cap. d'enroulement	m	34	28	35	43	43	40	48	34	35	43
	V _{Seil}	V _{Rope}	V _{Câble}	m/min	10,2	9,1	9,8	6,5	5,6	8	10	8,6	9,8	5,4
	max. mögl. Seilkap.	max. Storage	Cap. d'enroulem. maxi	m	79	53	82	126	102	165		79	82	135
Seil Ø⁵ Rope dia. Ø du câble	nicht drehungsfrei	Ordinary rope	Câble non équilibré	mm	4 ¹	5 ¹	6 ¹	8 ¹	8 ²	9 ²	10 ²	4 ¹	6 ¹	7 ¹
	Triebwerksgruppe ⁴	Rating ⁴	Groupe FEM ⁴		1Am	1Am	1Bm	1Bm	1Bm	1Bm	1Bm	1Am	1Am	1Am
	drehungsarm	non twisting	anti-giratoire	mm	4 ¹	5 ²	6 ²	8 ²	8 ²	9 ²	10 ²	4 ²	6 ²	7 ²
	Triebwerksgruppe ⁴	Rating ⁴	Groupe FEM ⁴		1Am	1Bm	1Bm	1Bm	1Cm	1Bm	1Bm	1Bm	1Bm	1Bm
Motorleistung	Power rating	Puissance	kW	0,37	0,55	1,1	1,5	1,5	4	5,5	0,55	1,1	1,1	
Nennstrom	Current	Courant nom.	A	1,09	1,43	2,82	3,8	3,8	10,2	14,1	4,5	7,5	9,5	
Gewicht o. Seil	Weight wo. rope	Poids sans câble	kW	18	21,5	38	90	98	185	245	23	43,5	100	
Typ	Type	Type	ESG	150	250	500	750	990/ 1000	1500	2000	200	400	600	

¹) Drahtfestigkeit / Single strain strength / Résistance nominale pour câbles à un brin min. 1570 N/mm²

²) Drahtfestigkeit / Single strain strength / Résistance nominale pour câbles à un brin min. 1770 N/mm²

³) Standardlagenzahl / Regular No. of layers / Quantité des couches ordinaire : 3

⁴) Triebwerksgruppe nach / Rating according to / Classification selon DIN 15020 bzw. FEM 9.511

⁵) Seil nicht im Lieferumfang / Rope not included / câble non compris dans le contenu de la livraison

⁶) mit Überlastsicherung ab 1000 kg / with overload protection over 1000 kg / avec limiteur contre surcharge au dessus 1000 kg

Maße und Konstruktionsänderungen vorbehalten.

We reserve the right to amend specifications without notice or obligation.
haacon se réserve le droit de modifier les caractéristiques de son matériel.