

Hubtisch Typ 8718.0,2
Mobile lifting table type 8718.0,2
Table élévatrice type 8718.0,2



Zur ergonomischen Arbeitsplatzgestaltung in Industrie, Handwerk und Gewerbe:

- leicht verfahrbar, dreh- und arretierbar
- unter Last stufenlos verstellbar von 735 mm - 1035 mm
- große Arbeitsplatte (415 x 515 mm) mit Abrutschsicherung
- Arbeitsplatte verstell- und neigbar von 0° - 40°
- robuste Stahlkonstruktion
- selbsthemmender Spindeltrieb
- ausgezeichneter Korrosionsschutz durch Pulverbeschichtung

Lifting table for ergonomic working practice in industry and trade:

- easy to move, to turn and to block
- fully height adjustable from 735 mm - 1035 mm under load
- large tabletop (415 x 515 mm) with antislipping device
- adjustable tabletops pivot from 0° - 40°
- robust steel construction
- self-locking thread
- anti-corrosion resistant due to powder-coating

Table élévatrice sur roulettes, inclinable et réglable en hauteur :

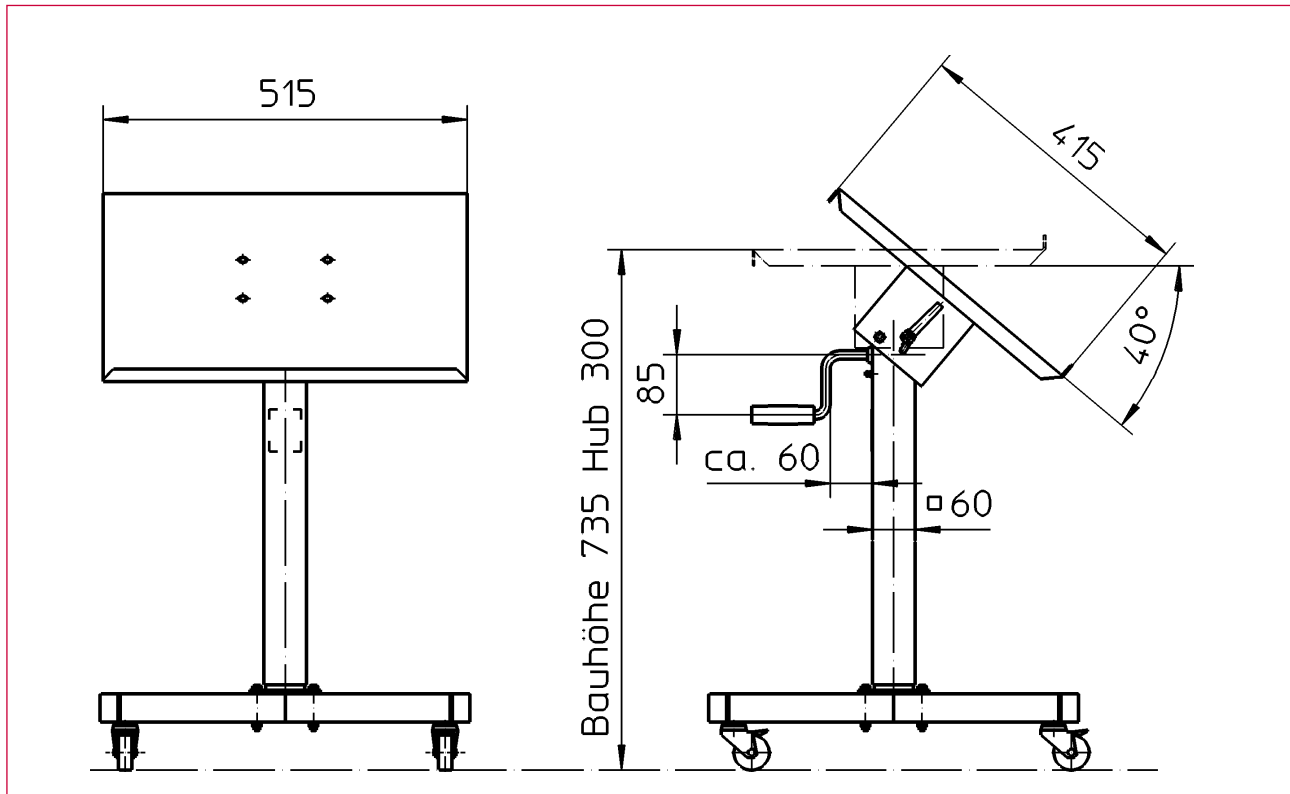
- déplacement facile
- blocage en rotation et en déplacement
- réglage en hauteur sous charge de 735 à 1035 mm
- grande surface de travail (415 x 515 mm)
- tapis antidérapant
- inclinaison réglable de 0° à 40°
- fabrication renforcée
- dispositif anti-chute
- protection anticorrosion et revêtement à poudre

44-1

Technische Daten

Technical data

Caractéristiques techniques



Best. Nr. 0 / N° N° Cde	Typ Type Type
205 651	8718.0,2

Technische Daten	Technical data	Caractéristiques techniques	8718.0,2
zulässige Last	admissible load	charge admissible	200 kg
Bauhöhe	overall height	hauteur totale	735 mm
Hub	lift	course	300 mm
Hub/Kurbelumdrehung	lift/crank turn	course/tour de manivelle	1,9 mm
Kurbeldruck	crank force	effort sur manivelle	45 N
Gewicht	weight	poids	19 kg

Maße und Konstruktionsänderungen vorbehalten.

We reserve the right to amend specifications without notice or obligation.
haacon se réserve le droit de modifier les caractéristiques de son matériel.